



Toyota Previa
1990 - 2000



GDW Ref. 1088



EEC APPROVAL N°: e4*94/20*1311*00

$\text{max} \downarrow \text{kg}$ \times	$\text{max} \downarrow \text{kg}$ $\times 0,00981 \leq 10,00 \text{ kN}$
$\text{Max} \downarrow \text{kg}$ $+$	$\text{max} \downarrow \text{kg}$ $\text{s/} = 75 \text{ kg}$
Max.	 $= 1600 \text{ kg}$

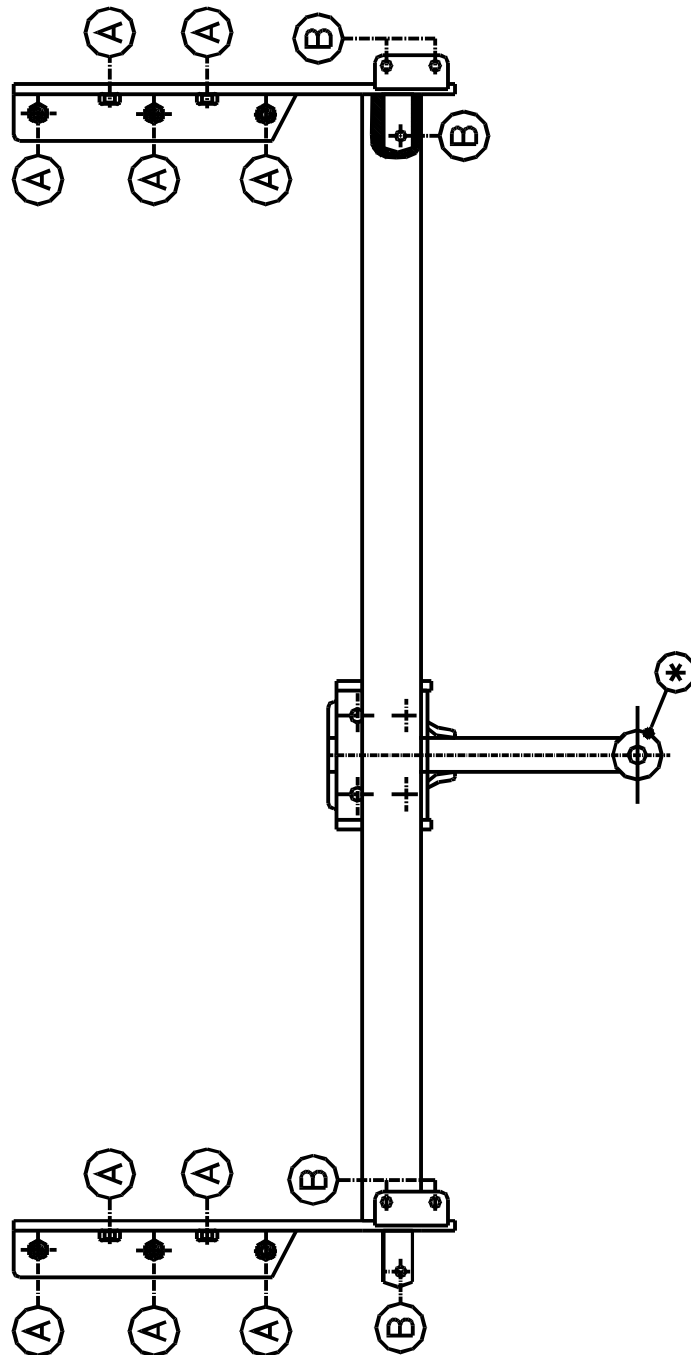
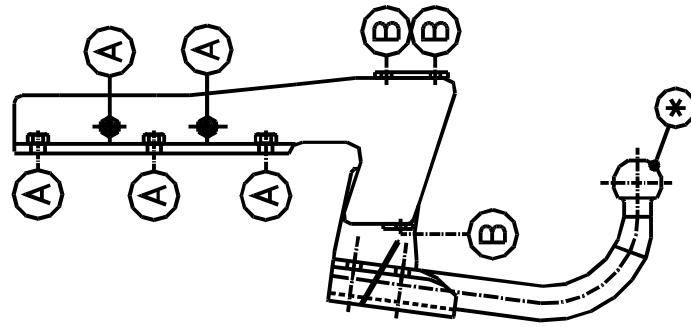
GDW nv - Hoogmolenwegel 23 - B-8790 Waregem
TEL. 32(0)56 60 42 12(5) - FAX. 32(0)56 60 01 93
 Email: gdw@gdwtowbars.com - Website: www.gdwtowbars.com



Toyota Previa

1990 - 2000

Ref. 1088





Toyota Previa

1990 - 2000

Ref. 1088

Montagehandleiding

- 1) Reservewiel wegnemen en de bumper demonteren, verwijder de bumpersteunen definitief van de metalen stootbalk.
- 2) Plaats de trekhaak met de punten (B) in de metalen stootbalk zodat de punten (B) passen met de bevestigingspunten van de bumpersteunen. Breng de bouten in en degelijk aanspannen.
- 3) Breng de trekhaak met de draagarmen in de chassisopeningen zodat de punten (A) passen met de voorziene boringen in de onderkant en de zijkant van het chassis. Plaats langs de buitenzijde van het chassis de rondsels en breng de bouten in, alles degelijk aanspannen.
- 4) Monteren van (*) en degelijk aanspannen, reservewiel terugplaatsen.

Samenstelling

1 trekhaak referentie 1088	
1 bolstang T43L004	(*)
6 bouten M8x25 + moeren	(B)
10 bouten M12x40	(A)
4 bouten M12x40	(*)
6 rondsels 25x8,5x2	(B)
10 rondsels 40x12x4	(A)
6 borgrondsels 8mm	(B)
14 borgrondsels 12mm	(A-*)
1 veiligheidsschakel (800053)	(*)

Alle bouten en moeren : kwaliteit 8.8

N.B.

Voor de maximum toegestane massa welke uw voertuig mag trekken dient U uw dealer te raadplegen.

Verwijder eventueel de bitumenlaag op de bevestigingsplaats van de trekhaak.

Opgepast bij het boren dat men geen remleiding, elektriciteitsdraden of brandstofleidingen beschadigt.



Toyota Previa

1990 - 2000

Réf. 1088

Notice de montage

- 1) Enlever la roue de secours et démonter le pare-chocs arrière, enlever les supports du pare-chocs définitivement.
- 2) Monter l'attelage avec les points (B) dans les trous devenus libres après le démontage des supports du pare-chocs, mettre les boulons et les rondelles et bien serrer le tout.
- 3) Positionner l'attelage en mettant les bras-porteur dans le châssis avec les points (A) sur des trous prévus. Ajouter les rondelles et les boulons aux points (A) à l'extérieur du châssis et bien serrer le tout.
- 4) Monter (*) et bien serrer le tout, remettre la roue de secours.

Composition

1 attelage référence 1088	
1 tige-boule T43L004	(*)
6 boulons M8x25 + écrous	(B)
10 boulons M12x40	(A)
4 boulons M12x40	(*)
6 rondelles 25x8,5x2	(B)
10 rondelles 40x12x4	(A)
6 rondelles de sûreté 8mm	(B)
14 rondelles de sûreté 12mm	(A-*)
1 anneau de sécurité (800053)	(*)

Tous les boulons et les écrous : qualité 8.8

Remarque

Pour le poids de traction maximum autorisé de votre voiture, consulter votre concessionnaire.
Enlever la couche de bitume ou d'anti-tremblement qui recouvre éventuellement les points de fixation.



Toyota Previa

1990 -

Ref. 1088

Fitting instructions

- 1) Remove the spare wheel and disassemble the rear bumper. Permanently remove the bumper supports from the metal buffer beam.
- 2) Position the tow bar with the points (B) in the metal buffer beam so that the points (B) fit into the attachment points of the bumper supports. Affix the bolts and tighten firmly.
- 3) Place the tow bar with the carrying arms in the chassis openings so that the points (A) fit into the provided holes on the underside and side of the chassis. Place the washers at the outside of the chassis and affix the bolts. Tighten everything firmly.
- 4) Assemble (*) and tighten firmly. Replace the spare wheel.

Composition

1 tow bar reference 1088	
1 ball T43L004	(*)
6 bolts M8x25 + nuts	(B)
10 bolts M12x40	(A)
4 bolts M12x40	(*)
6 washers 25x8,5x2	(B)
10 washers 40x12x4	(A)
6 security washers 8mm	(B)
14 security washers 12mm	(A-*)
1 security shackle (800053)	(*)

All bolts and nuts : quality 8.8

Note

Please consult your cardealer or owners manual for the maximal permissible towing mass.
Remove any bitumen coating on the fastening position for the tow bar.
When drilling, be careful not to damage any brake lines, electrical wiring or fuel lines.



Toyota Previa

1990 - 2000

Ref. 1088

Anbauanleitung

- 1) Reserverad wegnehmen und Stoßstange abmontieren. Stoßstangestütze, festgemacht am Stoßbalken, engültig entfernen.
- 2) Anhängerkupplung setzen mit Punkte (B) im Metallen Stoßbalken, so daß Punkte (B) passen mit Befestigungspunkte von den Stoßstangestütze. Bolzen einbringen und fest anschrauben.
- 3) Anhängerkupplung mit den Tragarmen in Chassisöffnungen anbringen, so daß Punkte (A) passen mit vorhandene Bohrungen in Rahmenseite und Rahmenunterseite. An der Außenseite dem Rahmen Ritzel montieren und Bolzen einbringen. Alles fest anschrauben.
- 4) (*) montieren und fest anschrauben. Reserverad wieder setzen.

Zusammenstellung

1 Anhängerkupplung Referenz 1088	
1 Kugelstange T43L004	(*)
6 Bolzen M8x25 + Muttern	(B)
10 Bolzen M12x40	(A)
4 Bolzen M12x40	(*)
6 Ritzel 25x8,5x2	(B)
10 Ritzel 40x12x4	(A)
6 Sicherheitsritzeln 8mm	(B)
14 Sicherheitsritzeln 12mm	(A-*)
1 Sicherheitskettenglied (800053)	(*)

Alle Bolzen und Muttern : Qualität 8.8

Hinweise

Die Maximale Anhängelast ihres Fahrzeuges können Sie im Fahrzeugschein oder im Benutzerhandbuch nachlesen.
Im Bereich der Anlageflächen muß Unterbodenschutz und Antidröhmaterial entfernt werden.
Vor dem Bohren prüfen, daß keine, dort eventuell Leitungen beschädigt werden können.

Trekhaken

Attelages



Anhängevorrichtungen Tow bars

Bouten - Boulons - Bolts - Bolzen
Kwaliteit 8.8

DIN 912 - DIN 931 - DIN 933 - DIN 7991

M6 \equiv 10,8Nm of 1,1kgm
M12 \equiv 88,3Nm of 9,0kgm

M8 \equiv 25,5Nm of 2,60kgm
M14 \equiv 137Nm of 14,0kgm

M10 \equiv 52,0Nm of 5,30kgm
M16 \equiv 211,0Nm of 21,5kgm

Bouten - Boulons - Bolts - Bolzen
Kwaliteit 10.9

DIN 912 - DIN 931 - DIN 933 - DIN 7991

M6 \equiv 13,7Nm of 1,4kgm
M12 \equiv 122,6Nm of 12,5kgm

M8 \equiv 35,3Nm of 3,6kgm
M14 \equiv 194Nm of 19,8kgm

M10 \equiv 70,6Nm of 7,20kgm
M16 \equiv 299,2Nm of 30,5kgm

Ontwerp

G D W

Designed by

G D W

Signé

G D W

Entwurf

G D W
